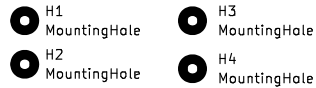
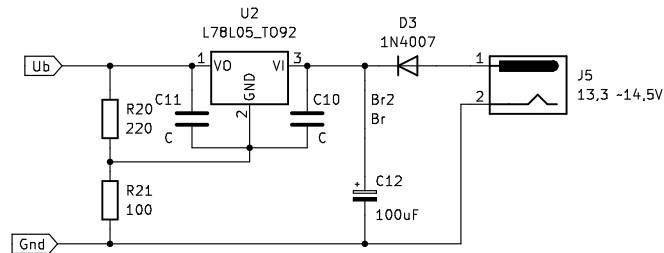
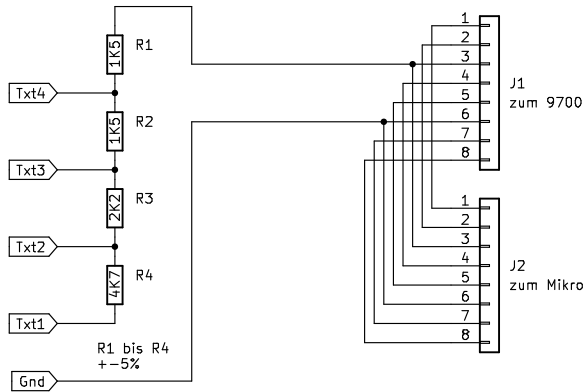


Alle unbenannten C 100nF



DL1YAR

Sheet: /
File: PiPicolcom9K7Papagei.kicad_sch

Title: Icom9k7 Papagei

Size: A4 Date: 2024-01-29
KiCad E.D.A. kicad 7.0.10-7.0.10-ubuntu22.04.1

Rev: 0.9
Id: 1/1