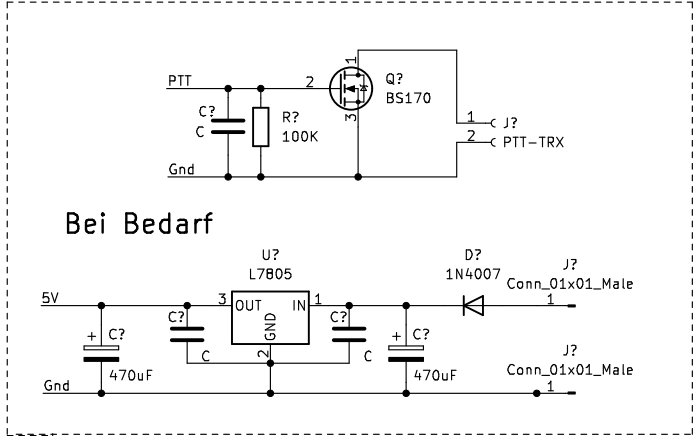
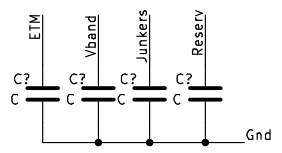


Alle C = 100nF



Bei Bedarf

PTT-Steuerung 29.12.2023

Bestand

**DL1YAR**

Sheet: /

File: CwKeyer.kicad\_sch

**Title: PIPico\_CwKeyer\_HID**

Size: A4

Date: 2022-12-29

KiCad E.D.A. kicad 6.0.5-a6ca702e91-116-ubuntu20.04.1

**Rev: Version 1**

Id: 1/1