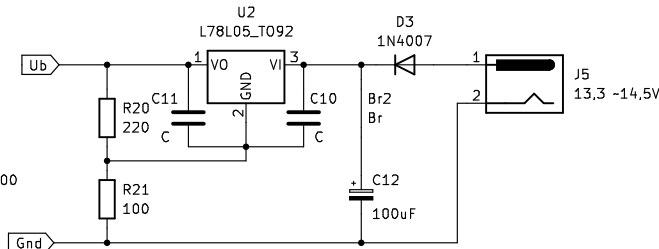
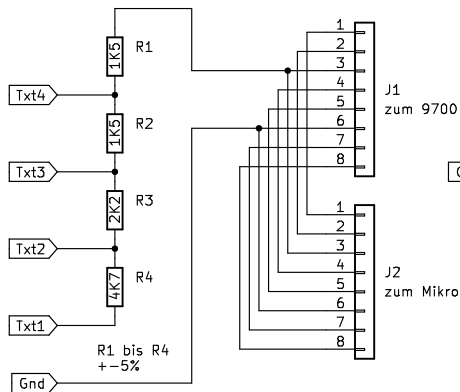
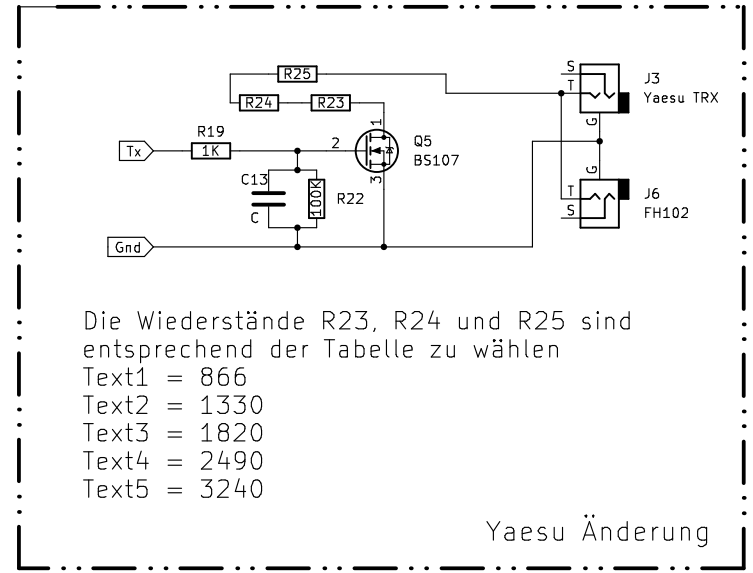


Alle unbenannten C 100nF



- H1 MountingHole
- H2 MountingHole
- H3 MountingHole
- H4 MountingHole



Die Widerstände R23, R24 und R25 sind entsprechend der Tabelle zu wählen  
 Text1 = 866  
 Text2 = 1330  
 Text3 = 1820  
 Text4 = 2490  
 Text5 = 3240

Yaesu Änderung

DL1YAR

Sheet: /  
 File: PiPicolcom9K7Papagei.kicad\_sch

Title: Icom9k7 Papagei

Size: A4 Date: 2024-01-29  
 KiCad E.D.A. kicad 7.0.10-7.0.10-ubuntu22.04.1

Rev: 0.9

Id: 1/1